

By CARPEL[®] srl 



CARRELLI PER TRAVI

TROLLEYS FOR BEAMS

La By Carpel vi offre in questo catalogo una vasta scelta tra carrelli portacavo per travi IPE-NP particolarmente adatti per la distribuzione di energia, sia essa elettrica, pneumatica o altro, per apparecchi mobili quali: gru, carriponte, impianti galvanici, etc.

Potrete scegliere tra più serie di carrelli, suddivisi in base alla portata:

- Carrelli in acciaio per portate fino a 40 kg
- Carrelli in acciaio per portate fino a 60 Kg
- Carrelli in acciaio per portate fino a 150 Kg

Qualunque sia la scelta operata, sarà una scelta di qualità e sicurezza in quanto su tutti i prodotti troverete apposto il marchio "CE" a garanzia che la nostra produzione risponde ai requisiti dettati dalla Direttiva Macchine 89/932 e successivi emendamenti. Infatti tutti i nostri prodotti sono stati studiati e riveduti in modo da eliminare, dove possibile, tutti i possibili rischi derivanti dall'installazione, uso e dismissione degli stessi.

By Carpel offers in this catalogue a wide range of cable carrying trolleys for IPE-NP beams that are particularly suitable for distributing electrical, pneumatic and other energies to mobile equipment as cranes, overhead traveling cranes, galvanic plants, etc.

Various trolley sets can be chosen, according to the required capacity:

- *Steel trolleys for capacities up to 40 kg*
- *Steel trolleys for capacities up to 60 kg*
- *Steel trolleys for capacities up to 150 kg*

Regardless of your choice, it will assure you quality and safety as all our products have been labelled with "CE" mark, to guarantee that our products meet the 89/932/EEC Machinery Directive and further amendments. All our products have been designed and reviewed aiming at eliminating, where possible, all the possible risks due to the product installation, use and dismantling.

By CARPEL 
srl

Ci riserviamo la facoltà di apportare, senza alcun preavviso, modifiche costruttive al fine di migliorare le qualità tecniche, funzionali ed estetiche del prodotto.

We reserve the right to make modifications in order to improve the technical, functional and aesthetical qualities of our products without any prior notice.

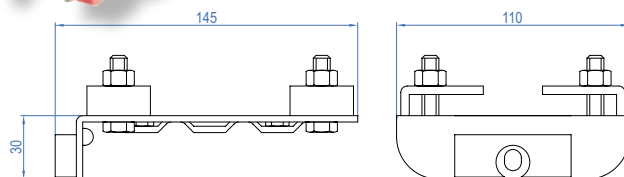
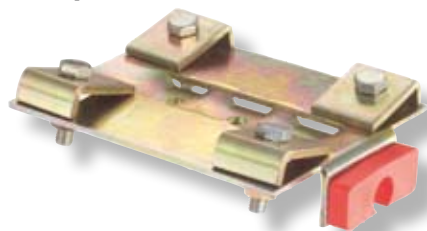


AZIENDA CON SISTEMA QUALITÀ
CERTIFICATO DA DNV
=UNI EN ISO 9001/2000=

Serie 4

Testata semplice

Simple head

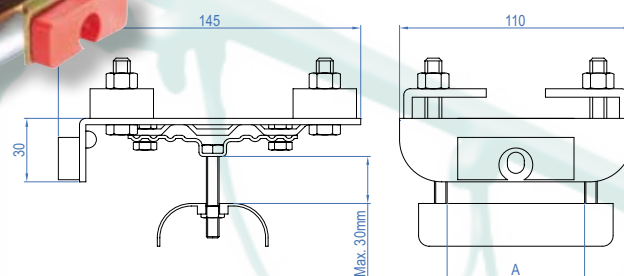


Materiale/Material	Acciaio zincato/Galvanized steel
	Acciaio inox/Stainless steel
Travi/Beams IPE-NP	da/from 80 a/to 140

Articolo/Item	1400
Peso/Weight	590 g

Testata con sella

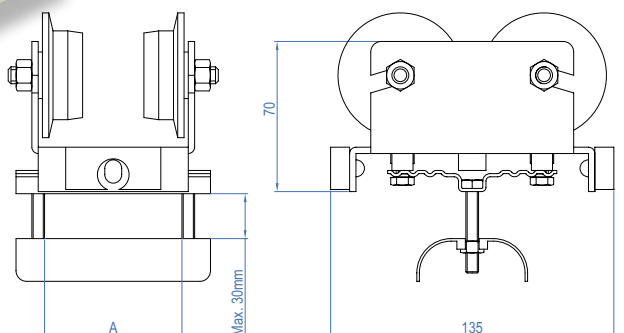
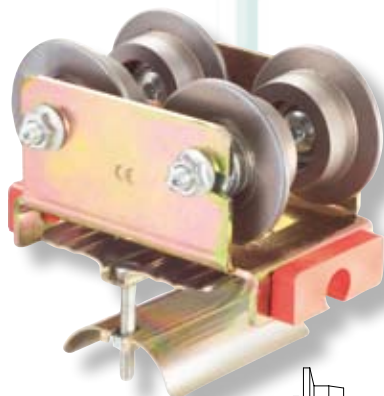
Head with saddle



Materiale/Material	Acciaio zincato/Galvanized steel
	Acciaio inox/Stainless steel (solo per sella/only for saddle A=65)
Travi/Beams IPE-NP	da/from 80 a/to 140

Portata/Capacity	30 kg	
Sella/Saddle	Peso/Weight	Articolo/Item
A= 25 mm	670 g	1401
A= 35 mm	695 g	1402
A= 55 mm	720 g	1403
A= 65 mm	735 g	1404
A= 80 mm	755 g	1405
A= 100 mm	775 g	1406
A= 150 mm	1320 g	1407

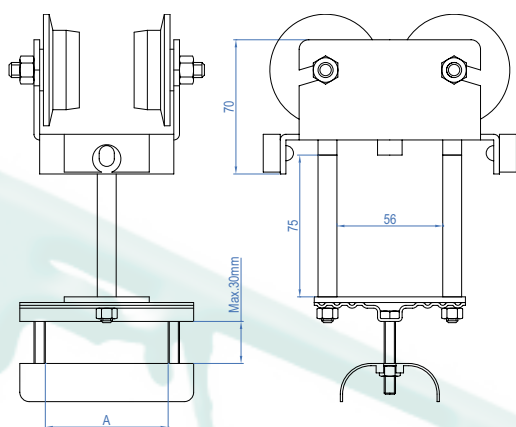
Carrello portacavi
Cable carrying trolley



Materiale/Material	Acciaio zincato/Galvanized steel
	Acciaio inox/Stainless steel (solo per sella/only for saddle A=65)
Travi/Beams IPE-NP	da/from 80 a/to 140

Ruote Nylon /Nylon wheels	Ø 40 mm	
Portata/Capacity	25 kg	
Ruote Nylon con cuscinetto/Nylon wheels with bearing	Ø 40 mm	
Portata/Capacity	30 kg	
Sella/Saddle	Peso/Weight	Articolo/Item
A= 25 mm	845 g	1421
A= 35 mm	870 g	1422
A= 55 mm	895 g	1423
A= 65 mm	910 g	1424
A= 80 mm	930 g	1425
A= 100 mm	950 g	1426
A= 150 mm	1495 g	1427
Ruote acciaio con cuscinetto/Steel wheels with bearing	Ø 40 mm	
Portata/Capacity	40 kg	
Sella/Saddle	Peso/Weight	Articolo/Item
A= 25 mm	1305 g	1451
A= 35 mm	1330 g	1452
A= 55 mm	1355 g	1453
A= 65 mm	1370 g	1454
A= 80 mm	1390 g	1455
A= 100 mm	1410 g	1456
A= 150 mm	1955 g	1457

Traino
Trailer



Materiale/Material *Acciaio zincato/Galvanized steel*
Acciaio inox/Stainless steel (solo per sella/only for saddle A=65)
Travi/Beams IPE-NP *da/ from 80 a/ to 140*

Ruote Nylon/Nylon wheels \varnothing 40 mm
Portata/Capacity 15 kg

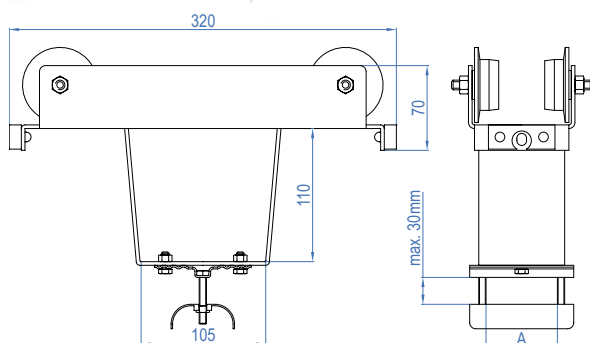
Ruote Nylon con cuscinetto/Nylon wheels with bearing \varnothing 40 mm
Portata/Capacity 20 kg

Sella/Saddle	Peso/Weight	Articolo/Item
A= 25 mm	1225 g	1431
A= 35 mm	1250 g	1432
A= 55 mm	1275 g	1433
A= 65 mm	1290 g	1434
A= 80 mm	1310 g	1435
A= 100 mm	1330 g	1436
A= 150 mm	1875 g	1437

Ruote Acciaio con cuscinetto/Steel wheels with bearing \varnothing 40 mm
Portata/Capacity 30 kg

Sella/Saddle	Peso/Weight	Articolo/Item
A= 25 mm	1685 g	1441
A= 35 mm	1710 g	1442
A= 55 mm	1735 g	1443
A= 65 mm	1750 g	1444
A= 80 mm	1770 g	1445
A= 100 mm	1790 g	1446
A= 150 mm	2335 g	1447

Traino speciale
Special trailer



Materiale/Material *Acciaio zincato/Galvanized steel*
Acciaio inox/Stainless steel (solo per sella/only for saddle A=65)
Travi/Beams IPE-NP *da/ from 80 a/ to 140*

Ruote Nylon/Nylon wheels \varnothing 40 mm
Portata/Capacity 15 kg

Ruote Nylon con cuscinetto/Nylon wheels with bearing \varnothing 40 mm
Portata/Capacity 20 kg

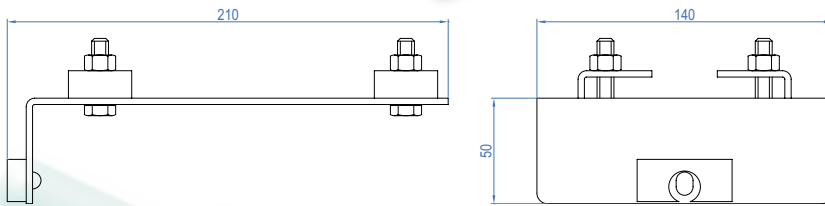
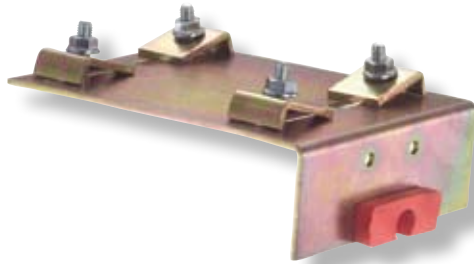
Sella/Saddle	Peso/Weight	Articolo/Item
A= 25 mm	2240 g	1461
A= 35 mm	2265 g	1462
A= 55 mm	2290 g	1463
A= 65 mm	2305 g	1464
A= 80 mm	2325 g	1465
A= 100 mm	2345 g	1466
A= 150 mm	2890 g	1467

Ruote Acciaio con cuscinetto/Steel wheels with bearing \varnothing 40 mm
Portata/Capacity 30 kg

Sella/Saddle	Peso/Weight	Articolo/Item
A= 25 mm	2700 g	1471
A= 35 mm	2725 g	1472
A= 55 mm	2750 g	1473
A= 65 mm	2765 g	1474
A= 80 mm	2785 g	1475
A= 100 mm	2805 g	1476
A= 150 mm	3350 g	1477

Serie 6

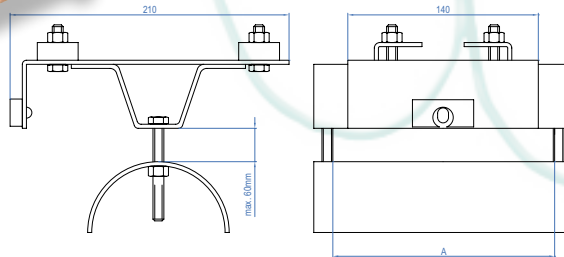
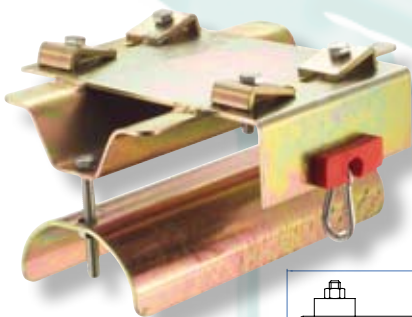
Testata semplice
Simple head



Materiale/Material Acciaio zincato o inox/ Galvanized or stainless Steel
Travi/Beams IPE-NP da/ from 80 a/ to 140

Articolo/Item	1600
Peso/Weight	1115 g

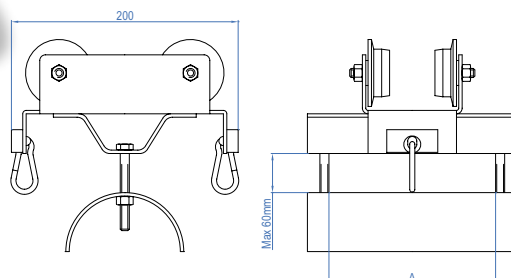
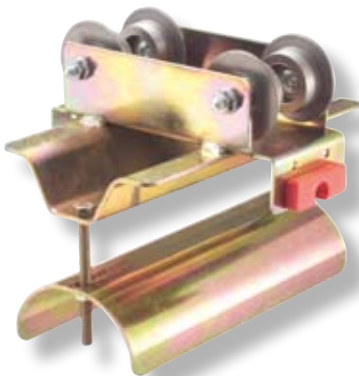
Testata con sella
Head with saddle



Materiale/Material Acciaio zincato o inox/ Galvanized or stainless Steel
Portata/Capacity 50 kg
Travi/Beams IPE-NP da/ from 80 a/ to 140

Sella/Saddle	Peso/Weight	Articolo/Item
A= 150 mm	2120 g	1601
A= 200 mm	2500 g	1602
A= 300 mm	3260 g	1603

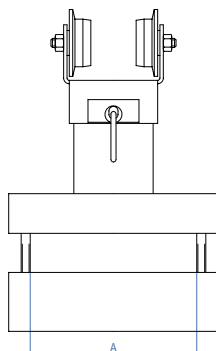
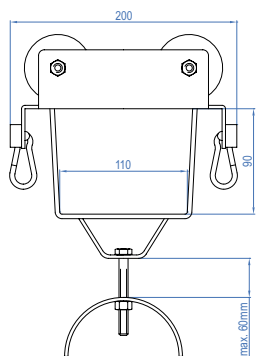
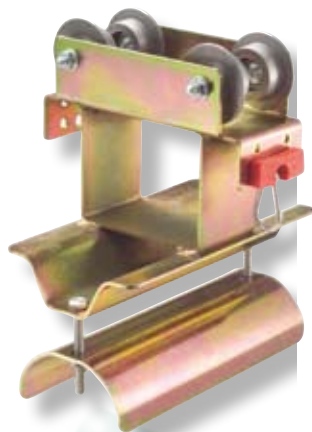
Carrello portacavi
Cable carrying trolley



Materiale/Material Acciaio zincato o inox/ Galvanized or stainless Steel
Ruote/Wheels Acciaio con cuscinetto/ Steel with bearing Ø 40
Portata/Capacity 60 kg
Travi/Beams IPE-NP da/ from 80 a/ to 140

Sella/Saddle	Peso/Weight	Articolo/Item
A= 150 mm	3020 g	1651
A= 200 mm	3400 g	1652
A= 300 mm	4160 g	1653

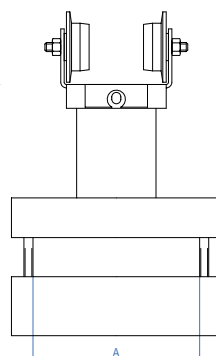
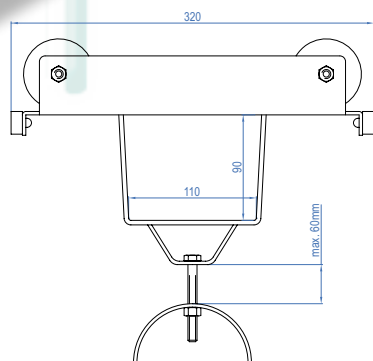
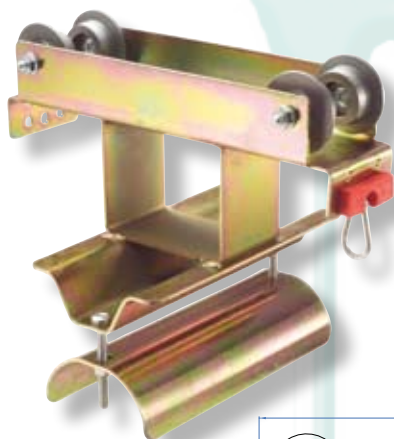
Traino
Trailer



Materiale/Material	Acciaio zincato o inox/ Galvanized or stainless Steel
Ruote/Wheels	Acciaio con cuscinetto/ Steel with bearing Ø 40
Portata/Capacity	50 kg
Travi/Beams IPE-NP	da/ from 80 a/ to 140

Sella/Saddle	Peso/Weight	Articolo/Item
A= 150 mm	3300 g	1641
A= 200 mm	3680 g	1642
A= 300 mm	4440 g	1643

Traino speciale
Special trailer



Materiale/Material	Acciaio zincato o inox/ Galvanized or stainless Steel
Ruote/Wheels	Acciaio con cuscinetto/ Steel with bearing Ø 40
Portata/Capacity	50 kg
Travi/Beams IPE-NP	da/ from 80 a/ to 140

Sella/Saddle	Peso/Weight	Articolo/Item
A= 150 mm	3785 g	1661
A= 200 mm	4165 g	1662
A= 300 mm	4825 g	1663

CARRELLI PER TRAVI

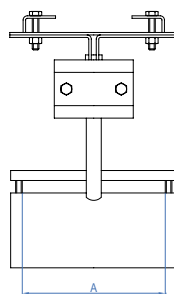
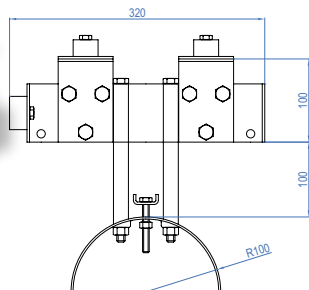
TROLLEYS FOR BEAMS



Serie 7

Testata con sella

Head with saddle

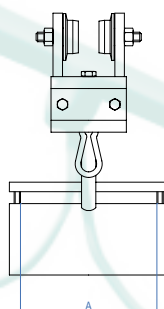
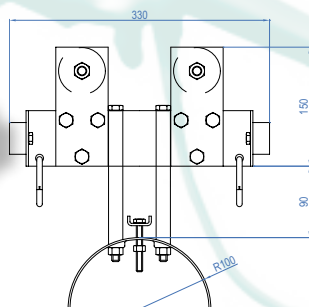
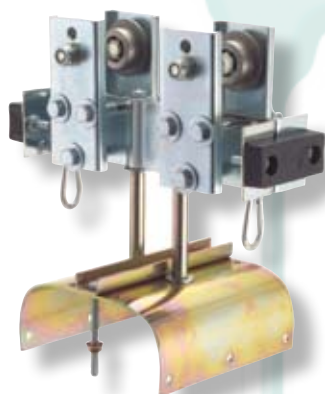


Materiale/Material	Acciaio zincato o inox/Galvanized or stainless Steel
Portata/Capacity	150 kg
Travi/Beams IPE-NP	da/ from 80 a/ to 200

Sella/Saddle	Peso/Weight	Articolo/Item
A= 150 mm	4600 g	1700/1
A= 200 mm	4860 g	1701/1
A= 250 mm	5380 g	1702/1
A= 300 mm	5800 g	1703/1
A= 400 mm	6940 g	1704/1

Carrello portacavi

Cable carrying trolley

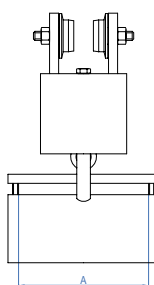
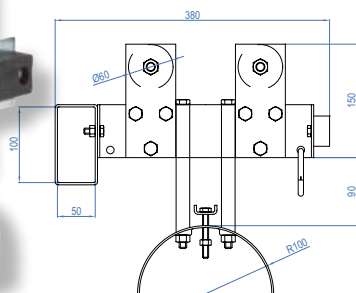
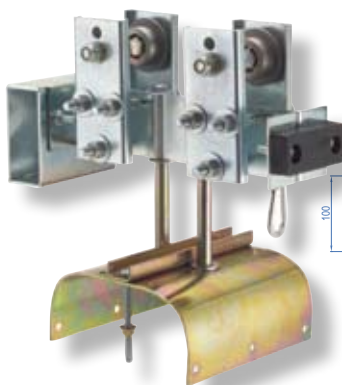


Materiale/Material	Acciaio zincato o inox/Galvanized or stainless Steel
Ruote/Wheels	Acciaio con cuscinetto/Steel with bearing Ø 40-70
Portata/Capacity	150 kg
Travi/Beams IPE-NP	da/ from 80 a/ to 200

Sella/Saddle	Peso/Weight	Articolo/Item
A= 150 mm	5800 g	1750/1
A= 200 mm	6060 g	1751/1
A= 250 mm	6580 g	1752/1
A= 300 mm	7000 g	1753/1
A= 400 mm	7940 g	1754/1

Traino

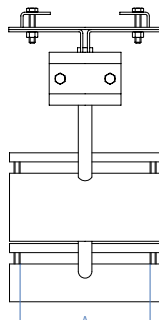
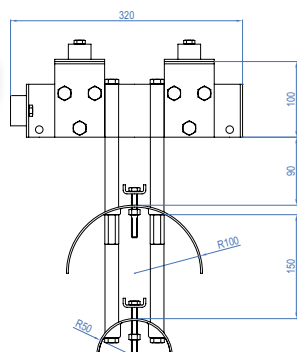
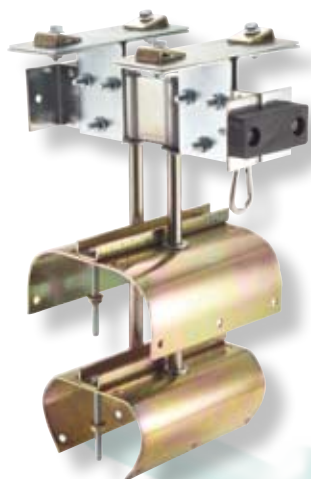
Trailer



Materiale/Material	Acciaio zincato o inox/Galvanized or stainless Steel
Ruote/Wheels	Acciaio con cuscinetto/Steel with bearing Ø 40-70
Portata/Capacity	130 kg
Travi/Beams IPE-NP	da/ from 80 a/ to 200

Sella/Saddle	Peso/Weight	Articolo/Item
A= 150 mm	6730 g	1740/1
A= 200 mm	6990 g	1741/1
A= 250 mm	7510 g	1742/1
A= 300 mm	7930 g	1743/1
A= 400 mm	8870 g	1744/1

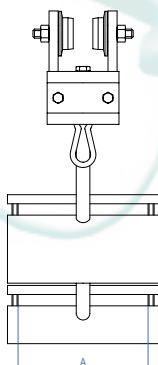
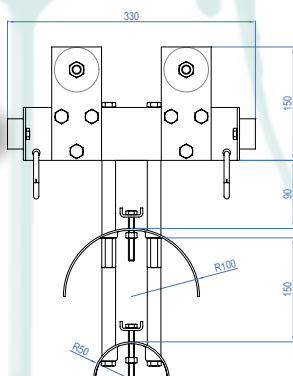
Testata con sella
Head with saddle



Materiale/Material Acciaio zincato o inox/Galvanized or stainless Steel
Portata/Capacity 150 kg
Travi/Beams IPE-NP da/ from 80 a/ to 200

Sella/Saddle	Peso/Weight	Articolo/Item
A= 150 mm	4900 g	1700/2
A= 200 mm	5225 g	1701/2
A= 250 mm	5875 g	1702/2
A= 300 mm	6400 g	1703/2
A= 400 mm	7575 g	1704/2

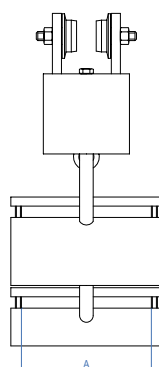
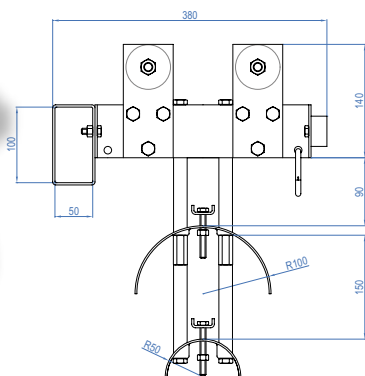
Carrello portacavi
Cable carrying trolley



Materiale/Material Acciaio zincato o inox/Galvanized or stainless Steel
Ruote/Wheels Acciaio con cuscinetto/Steel with bearing Ø 40-70
Portata/Capacity 150 kg
Travi/Beams IPE-NP da/ from 80 a/ to 200

Sella/Saddle	Peso/Weight	Articolo/Item
A= 150 mm	6100 g	1750/2
A= 200 mm	6425 g	1751/2
A= 250 mm	7075 g	1752/2
A= 300 mm	7600 g	1753/2
A= 400 mm	8775 g	1754/2

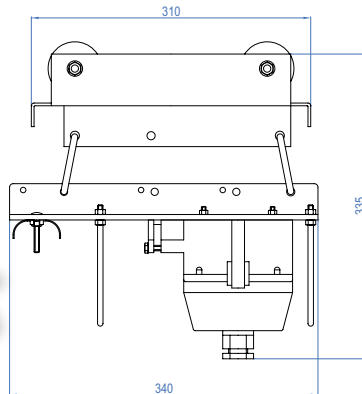
Traino
Trailer



Materiale/Material Acciaio zincato o inox/Galvanized or stainless Steel
Ruote/Wheels Acciaio con cuscinetto/Steel with bearing Ø 40-70
Portata/Capacity 130 kg
Travi/Beams IPE-NP da/ from 80 a/ to 200

Sella/Saddle	Peso/Weight	Articolo/Item
A= 150 mm	7030 g	1740/2
A= 200 mm	7355 g	1741/2
A= 250 mm	8000 g	1742/2
A= 300 mm	8530 g	1743/2
A= 400 mm	9705 g	1744/2

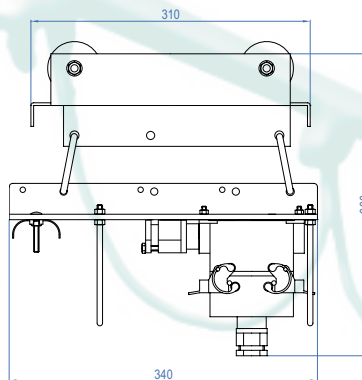
Connettore per cavo piatto - presa tipo CARPEL
Connector for flat cable - socket type CARPEL



Materiale/Material	Acciaio zincato o inox/Galvanized or stainless Steel
Preso in nylon/Nylon socket	
Ruote/Wheels	Acciaio con cuscinetto/Steel with bearing Ø 40
Portata/Capacity	60 kg
Travi/Beams IPE-NP	da/from 80 a/to 140
Peso/Weight	4310 kg

Articolo/Item	5060	5061	5062
	10 Poli/Pole	16 Poli/Pole	24 Poli/Pole

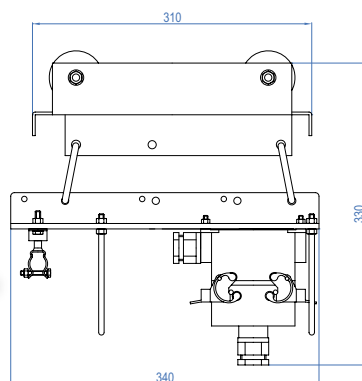
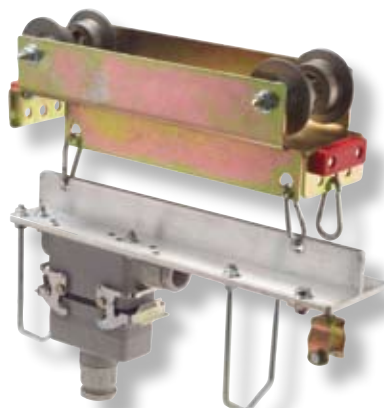
Connettore per cavo piatto - presa tipo STANDARD
Connector for flat cable - socket type STANDARD



Materiale/Material	Acciaio zincato o inox/Galvanized or stainless Steel
Preso in alluminio/Aluminium socket	
Ruote/Wheels	Acciaio con cuscinetto/Steel with bearing Ø 40
Portata/Capacity	60 kg
Travi/Beams IPE-NP	da/from 80 a/to 140
Peso/Weight	4295 kg

Articolo/Item	3039	3040	3041	3042
	10 Poli/Pole	16 Poli/Pole	24 Poli/Pole	32 Poli/Pole

Connettore per cavo tondo - presa tipo STANDARD
Connector for round cable - socket type STANDARD



Materiale/Material	Acciaio zincato o inox/Galvanized or stainless Steel
Preso in alluminio/Aluminium socket	
Ruote/Wheels	Acciaio con cuscinetto/Steel with bearing Ø 40
Portata/Capacity	60 kg
Travi/Beams IPE-NP	da/from 80 a/to 140
Peso/Weight	4070 kg

Articolo/Item	4049	4050	4051	4052
	10 Poli/Pole	16 Poli/Pole	24 Poli/Pole	32 Poli/Pole

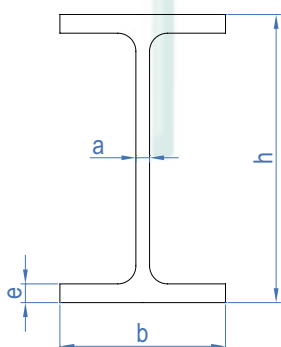
ISTRUZIONI DI MONTAGGIO - linea con traino -
ASSEMBLY INSTRUCTIONS - line with trailer -

- 1- Inserire la prima testata (senza sella) dalla parte opposta alla scatola di alimentazione, verificando che il tampone in PVC sia rivolto verso l'interno della linea.
- 2- Fissare la testata alla trave serrando le 4 viti delle staffe a "L".
- 3- Inserire il traino sulla trave dall'estremità senza testata.
- NOTA: nel caso della serie 7, il traino non è simmetrico ed è quindi necessario verificare che il tampone in PVC sia rivolto verso l'interno della linea.
- 4- Inserire uno dopo l'altro tutti i carrelli sulla trave.
- 5- Inserire la seconda testata e fissarla, per mezzo delle 4 viti delle staffe a "L", all'estremità libera della trave verificando che il tampone in PVC sia rivolto verso l'interno della linea.
- 6- Inserire il cavo di alimentazione tra sella e controsella, partendo dalla testata dalla parte della scatola di alimentazione, arrivando fino al traino, passando per tutti i carrelli.
- 7- Lasciare alle due estremità della linea (prima della testata e dopo il traino) sufficiente cavo per raggiungere la scatola di alimentazione e l'utilizzatore. Tra carrello e carrello lasciare il cavo necessario per ottenere l'ansa desiderata.
- 8- Fissare il cavo a tutti gli elementi della linea, serrando le viti delle relative selle.

- 1- Insert the first head (without saddle) from the supply box opposite side, paying attention so as the PVC plug is pointing towards the line inside.
- 2- Tighten the 4 screws of the "L" shaped stirrups to fix the head to the beam.
- 3- Insert the trailer into the beam from the headless end.
- REMARK: as to series 7, the trailer is not symmetrical and it is therefore necessary to make sure the PVC plug is pointing towards the line inside.
- 4- Insert all the trolleys into the beam, one after the other.
- 5- Insert the second head and tighten the 4 screws of the "L" shaped stirrups to fix it to the beam free end, making sure the PVC plug is pointing towards the line inside.
- 6- Run the feeding cable between the saddle and the countersaddle, starting from the head at the supply box side, passing through all the trolleys and ending at the trailer.
- 7- Make sure to leave enough cable length at the two line ends (before the head and after the trailer) to reach the supply box and the user. Leave enough cable length between each trolley to get the required loop.
- 8- Tighten the relevant saddle screws to fix the cable to all the line elements.

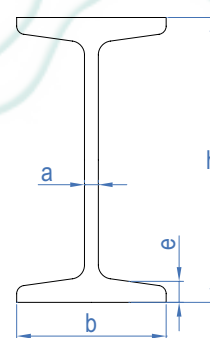
Misure normalizzate delle travi IPE - NP
Normalised measures of IPE - NP beams

Al momento dell'ordine specificare la misura della trave lungo la quale devono scorrere i carrelli: Se si tratta di una trave normalizzata comunicare tipo e la dimensione; se invece la trave non è normalizzata o non rientra in quelle elencate di seguito, è necessario comunicare la larghezza dell'ala e il suo spessore.
When placing your order, specify the measure of the beam where the trolleys will slide. For standardized beams, please advise the type and the dimension. For non-standardized beams or for beams not being included in the tables here below, it is important to advise the flange width and thickness.



Travi/Beams IPE

h (mm)	b(mm)	a (mm)	e (mm)
80	46	3,8	5,2
100	55	4,1	5,7
120	64	4,4	6,3
140	73	4,7	6,9
160	82	5,0	7,4
180	91	5,3	8,0
200	100	5,6	8,5
220	110	5,9	9,2
240	120	6,2	9,8
270	135	6,6	10,2
300	150	7,1	10,7



Travi/Beams NP

h (mm)	b(mm)	a (mm)	e (mm)
80	42	3,9	5,8
100	50	4,5	6,6
120	58	5,1	7,5
140	66	5,7	8,4
160	74	6,3	9,3
180	82	6,9	10,2
200	90	7,5	11,0
220	98	8,1	11,9
240	106	8,7	12,8
260	113	9,4	13,8
300	119	10,1	14,8